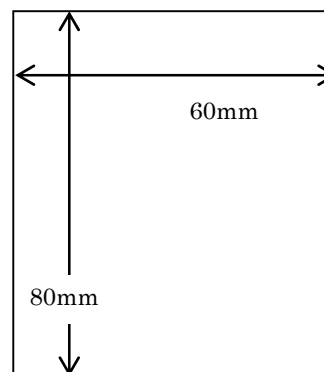
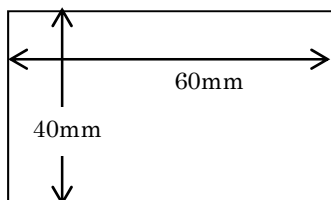


「東灘ぱらボラ」広告案内

2016 年版

◆広告掲載料金と原稿サイズ



掲載枠	掲載回数	広告料
1 枠 (60×40mm)	6 回／年	45,000 円

掲載枠	掲載回数	広告料
2 枠 (60×80mm)	6 回／年	90,000 円

※掲載料は年間 6 回でご協力をいただいております。それ以外のご希望の場合はご相談ください。

※掲載面は選べません。また、掲載面による広告料の違いはありません。

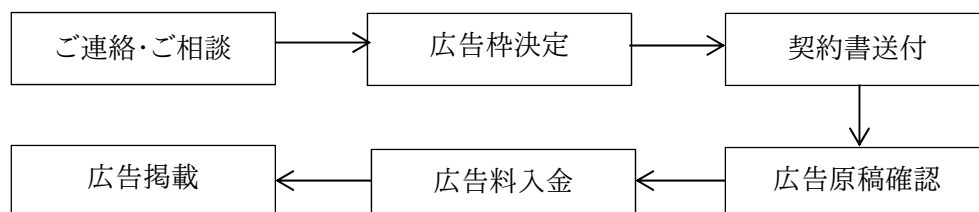
掲載面は随時変わりますので選べません。

◆広告原稿の作成

・広告主さまにて広告原稿をお作りいただく場合は、拡張子 png で作成ください。

・広告原稿を当法人で作成することもできます。(料金込み)

◆広告掲載までの流れ



◆お問い合わせ

→ 078-843-4029